

CATÁLOGO
**LINHA DE PRODUTOS
LUA ESTRIADA**





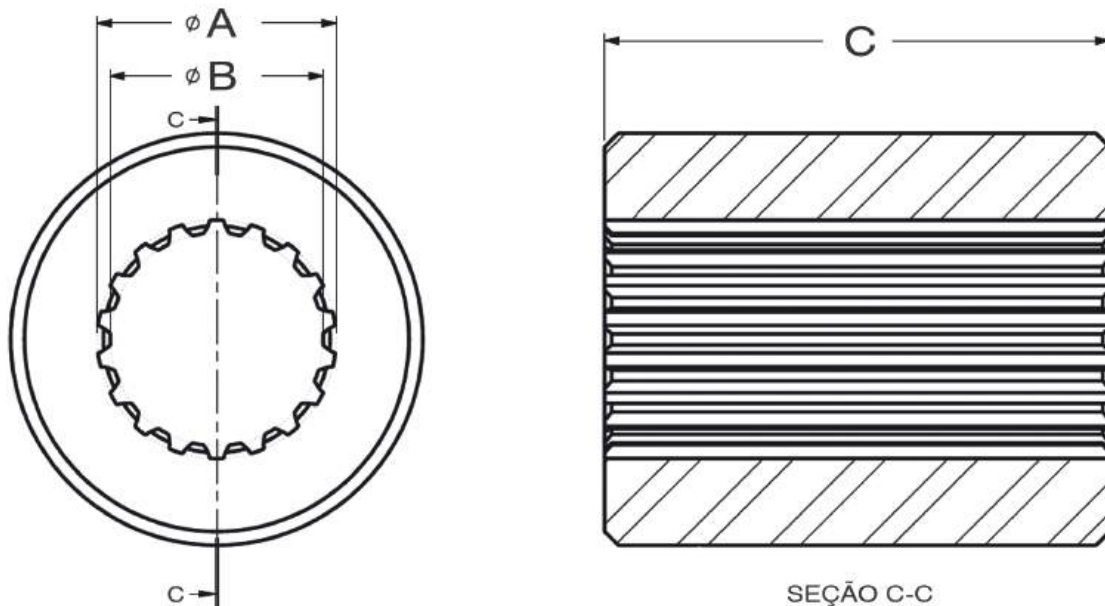
BEM-VINDO AO NOSSO CATÁLOGO DE LUVAS ESTRIADAS.

Nossas Luvas Estriadas são essenciais para a transmissão de torque e a conexão de eixos em diversas aplicações. Combinando tecnologia de ponta e rigorosos padrões de qualidade, garantimos produtos que oferecem eficiência e longa vida útil.

Neste catálogo, você encontrará uma ampla variedade de Luvas Estriadas, cada uma com código original, especificações detalhadas e um guia de medição para facilitar a escolha da peça ideal para suas necessidades.

Agradecemos por escolher nossos produtos e estamos à disposição para suporte técnico ou consultas adicionais.

Guia de Medidas:



- A** = Diâmetro Externo Estria
- B** = Diâmetro Interno Estria
- C** = Comprimento Total

LUVA ESTRIADA



Luva Estriada

Descarga Rápida
06 Estrias
Diã.(A/B): 25,00 / 21,00mm
Comprimento(C): 59,00mm

Aplicação:
Massey Ferguson 3640
Massey Ferguson 5650



Luva Estriada

Descarga Rápida (2ª Linha)
06 Estrias
Diã.(A/B): 25,00 / 21,00mm
Comprimento(C): 59,00mm

Aplicação:
Massey Ferguson MF 3640
Massey Ferguson MF 5640



Luva Estriada

Bomba
06 Estrias
Diã.(A/B): 26,20 / 21,50mm
Comprimento(C): 61,00mm

Aplicação:
Diversos

Código Original: 054101/2

Código Diversa: 1010493

Código Original: 054101/2

Código Diversa: 5010493

Código Original:

Código Diversa: 1013934



Luva Estriada

Acoplamento
06 Estrias
Diã.(A/B): 26,20 / 21,50mm
Comprimento(C): 61,00mm

Aplicação:
Tatu
Baldan



Luva Estriada

Acoplamento
06 Estrias
Diã.(A/B): 26,70 / 20,00mm
Comprimento(C): 70,00mm

Aplicação:
Case 580 Super H



Luva Estriada

Bomba
06 Estrias
Diã.(A/B): 28,50 / 23,50mm
Comprimento(C): 70,00mm

Aplicação:
Madal
CBT

Código Original: 001030

Código Diversa: 1011667

Código Original:

Código Diversa: 1004402

Código Original: 4002-1280

Código Diversa: 1003785



Luva Estriada

Acoplamento
06 Estrias
Diã.(A/B): 30,00 / 26,00mm
Comprimento(C): 50,00mm

Aplicação:
Graneleiro Boelter



Luva Estriada

Acoplamento (Rebaixada)
06 Estrias
Diã.(A/B): 30,00 / 26,00mm
Comprimento(C): 50,00mm

Aplicação:
Graneleiro Boelter



Luva Estriada

Acoplamento
06 Estrias
Diã.(A/B): 30,00 / 26,00mm
Comprimento(C): 50,00mm

Aplicação:
Graneleiro Masal Moderno

Código Original: 8755

Código Diversa: 1001335

Código Original: 8755

Código Diversa: 1011170

Código Original: CG 060022

Código Diversa: 1011769



Luva Estriada

Acoplamento
06 Estrias
Diã.(A/B): 30,00 / 26,00mm
Comprimento(C): 65,00mm

Aplicação:
Caminhão Graneleiro Triel



Luva Estriada

Acoplamento (2ª Linha)
06 Estrias
Diã.(A/B): 30,00 / 26,00mm
Comprimento(C): 65,00mm

Aplicação:
Caminhão Graneleiro Triel



Luva Estriada

Acoplamento
06 Estrias
Diã.(A/B): 30,00 / 26,00mm
Comprimento(C): 65,00mm

Aplicação:
Graneleiro Boelter

Código Original:

Código Diversa: 1010492

Código Original:

Código Diversa: 5010492

Código Original: 6003-0154

Código Diversa: 1005322



Luva Estriada
Acoplamento
06 Estrias
Diã.(A/B): 30,00 / 26,00mm
Comprimento(C): 100,00mm
Aplicação:
Diversos



Luva Estriada
Descarga Rápida (30mm)
06 Estrias
Diã.(A/B): 30,20 / 26,00mm
Comprimento(C): 70,00mm
Aplicação:
Massey Ferguson MF 3640
Massey Ferguson MF 5640



Luva Estriada
Acoplamento
06 Estrias
Diã.(A/B): 35,00 / 30,10mm
Comprimento(C): 60,00mm
Aplicação:
Diversos

Código Original:
Código Diversa: 1013247

Código Original: 054101/2
Código Diversa: 1005374

Código Original: 13739
Código Diversa: 1012056



Luva Estriada
Acoplamento
06 Estrias
Diã.(A/B): 35,00 / 30,10mm
Comprimento(C): 65,00mm
Aplicação:
Caminhão Ração Triel



Luva Estriada
Acoplamento (2ª Linha)
06 Estrias
Diã.(A/B): 35,00 / 30,10mm
Comprimento(C): 65,00mm
Aplicação:
Caminhão Ração Triel



Luva Estriada
Acoplamento
06 Estrias
Diã.(A/B): 35,00 / 30,05mm
Comprimento(C): 76,00mm
Aplicação:
New Holland 5070

Código Original: 0000635
Código Diversa: 1012115

Código Original: 0000635
Código Diversa: 5012115

Código Original: 87026353
Código Diversa: 1012886



Luva Estriada
Acoplamento
06 Estrias
Diã.(A/B): 35,00 / 30,05mm
Comprimento(C): 105,80mm
Aplicação:
New Holland 5070



Luva Estriada
Acoplamento
06 Estrias
Diã.(A/B): 35,00 / 30,05mm
Comprimento(C): 80,00mm
Aplicação:
Diversos



Luva Estriada
Acoplamento
06 Estrias
Diã.(A/B): 35,00 / 30,00mm
Comprimento(C): 85,00mm
Aplicação:
Trator Massey Ferguson

Código Original: 87026353M
Código Diversa: 1013890

Código Original:
Código Diversa: 1013852

Código Original: 3409609 EG
Código Diversa: 1010841



Luva Estriada
Acoplamento
06 Estrias
Diã.(A/B): 35,00 / 30,00mm
Comprimento(C): 100,00mm
Aplicação:
Diversos



Luva Estriada
Acoplamento
06 Estrias
Diã.(A/B): 35,00 / 30,00mm
Comprimento(C): 100,00mm
Aplicação:
Diversos



Luva Estriada
Acionamento
06 Estrias
Diã.(A/B): 35,00 / 30,00mm
Comprimento(C): 103,00mm
Aplicação:
Massey Ferguson MF 6690

Código Original:
Código Diversa: 1013234

Código Original:
Código Diversa: 1010754

Código Original: ACW0792100
Código Diversa: 1013922



Luva Estriada
Acoplamento
06 Estrias
Diã.(A/B): 35,00 / 30,00mm
Comprimento(C): 110,00mm
Aplicação:
New Holland TC 57



Luva Estriada
Acoplamento
06 Estrias
Diã.(A/B): 35,00 / 30,05mm
Comprimento(C): 120,00mm
Aplicação:
Diversos



Luva Estriada
Acoplamento
06 Estrias
Diã.(A/B): 35,00 / 30,05mm
Comprimento(C): 120,00mm
Aplicação:
Diversos

Código Original: 84581374
Código Diversa: 1013668

Código Original:
Código Diversa: 1009283

Código Original: 909106 M-1
Código Diversa: 1000857



Luva Estriada

Acoplamento
06 Estrias
Diã.(A/B): 35,00 / 30,20mm
Comprimento(C): 120,00mm

Aplicação:
Graneleiro Jacuí



Luva Estriada

Acoplamento
06 Estrias
Diã.(A/B): 35,00 / 30,10mm
Comprimento(C): 182,00mm

Aplicação:
Implementos Jan



Luva Estriada

Acionamento Caracol
06 Estrias
Diã.(A/B): 35,05 / 30,05mm
Comprimento(C): 110,00mm

Aplicação:
Massey Ferguson MF 32

Código Original:

Código Diversa: 1001227

Código Original:

Código Diversa: 1013754

Código Original: 6260130 M-1

Código Diversa: 1012967



Luva Estriada

Acoplamento
06 Estrias
Diã.(A/B): 35,40 / 30,10mm
Comprimento(C): 50,00mm

Aplicação:
Graneleiro Boelter



Luva Estriada

Acoplamento
06 Estrias
Diã.(A/B): 35,40 / 30,10mm
Comprimento(C): 60,00mm

Aplicação:
Diversos



Luva Estriada

Caixa Transmissão
06 Estrias
Diã.(A/B): 35,41 / 30,00mm
Comprimento(C): 51,00mm

Aplicação:
New Holland TC 57
New Holland 5070

Código Original: 01224

Código Diversa: 1000737

Código Original:

Código Diversa: 1000750

Código Original: 47415323

Código Diversa: 1013266



Luva Estriada

Adaptador TDP/TDF
06 Estrias
Diã.(A/B): 44,40 / 37,80mm
Comprimento(C): 75,00mm

Aplicação:
Diversos



Luva Estriada

Caixa de Transmissão
06 Estrias
Diã.(A/B): 44,90 / 37,80mm
Comprimento(C): 65,50mm

Aplicação:
Enxada Rotativa Mec-Rul



Luva Estriada

Caixa de Transmissão
06 Estrias
Diã.(A/B): 44,90 / 37,80mm
Comprimento(C): 95,00mm

Aplicação:
Enxada Rotativa Mec-Rul

Código Original: 191500

Código Diversa: 1013383

Código Original: 300361017

Código Diversa: 1010826

Código Original: 300451005

Código Diversa: 1010827



Luva Estriada

Caixa Lateral
06 Estrias
Diã.(A/B): 45,00 / 38,00mm
Comprimento(C): 75,50mm

Aplicação:
Enxada Rotativa Mec-Rul



Luva Estriada

Acoplamento
08 Estrias
Diã.(A/B): 29,00 / 23,30mm
Comprimento(C): 85,00mm

Aplicação:
Valtra VT 60
Valtra VT 62



Luva Estriada

Bomba Lubrificação
09 Estrias
Diã.(A/B): 16,10 / 12,80mm
Comprimento(C): 27,50mm

Aplicação:
Patrola Case 845

Código Original: 300301245

Código Diversa: 1010190

Código Original: 168860

Código Diversa: 1005951

Código Original: 75288517

Código Diversa: 1011233



Luva Estriada

Caixa de Transmissão
09 Estrias
Diã.(A/B): 16,80 / 13,50mm
Comprimento(C): 31,00mm

Aplicação:
Massey Ferguson MF 650
Massey Ferguson MF 660
Massey Ferguson MF 680



Luva Estriada

Caixa Impel CT 70
09 Estrias
Diã.(A/B): 30,00 / 26,00mm
Comprimento(C): 73,00mm

Aplicação:
Stara Tornado 1300 Ger 3



Luva Estriada

Tração
10 Estrias
Diã.(A/B): 29,30 / 26,15mm
Comprimento(C): 80,30mm

Aplicação:
Jeep Engesa 4x4

Código Original: 023065 R-1

Código Diversa: 1013953

Código Original: 48104125

Código Diversa: 1010885

Código Original:

Código Diversa: 1005719



Código Original: 4997312
Código Diversa: 1008182

Código Original: 5146936
Código Diversa: 1008185

Código Original: 4997313
Código Diversa: 1008186



Código Original: 73401606
Código Diversa: 1010576

Código Original: 5146936
Código Diversa: 1012070

Código Original: 4997313
Código Diversa: 1005481



Código Original: 1691550
Código Diversa: 1011933

Código Original: 0503030237
Código Diversa: 1006009

Código Original: 4994076
Código Diversa: 1008133



Código Original: 5167983
Código Diversa: 1011537

Código Original: 165000
Código Diversa: 1000320

Código Original: 246790
Código Diversa: 1013975



Código Original: 1013851
Código Diversa: 1013851

Código Original: 81018700
Código Diversa: 1003206

Código Original: 862825 M-1
Código Diversa: 1001405



Luva Estriada

Bomba
13 Estrias
Diã.(A/B): 22,40 / 19,20mm
Comprimento(C): 57,00mm

Aplicação:
Trator Massey Ferguson



Luva Estriada

Bomba Hidráulica
13 Estrias
Diã.(A/B): 22,40 / 19,20mm
Comprimento(C): 60,00mm

Aplicação:
Muller TM 14 (Cummins)



Luva Estriada

Acoplamento
13 Estrias
Diã.(A/B): 22,40 / 19,20mm
Comprimento(C): 71,00mm

Aplicação:
Case

Código Original: 0503030043
Código Diversa: 1005957

Código Original: 3912204
Código Diversa: 1002945

Código Original: E61399/D31108
Código Diversa: 1002222



Luva Estriada

Acoplamento
13 Estrias
Diã.(A/B): 24,00 / 19,50mm
Comprimento(C): 55,50mm

Aplicação:
JCB



Luva Estriada

Caixa de Transferência
13 Estrias
Diã.(A/B): 43,70 / 38,00mm
Comprimento(C): 89,00mm

Aplicação:
Case 8940



Luva Estriada

Engrenagem Eixo
14 Estrias
Diã.(A/B): 23,30 / 19,20mm
Comprimento(C): 75,00mm

Aplicação:
John Deere 630 / 635 / 640
John Deere 735 / 740

Código Original: JCB3522A
Código Diversa: 1013990

Código Original: 226637 A-1
Código Diversa: 1013831

Código Original: CE21718
Código Diversa: 1013888



Luva Estriada

Acoplamento
14 Estrias
Diã.(A/B): 32,20 / 28,50mm
Comprimento(C): 80,50mm

Aplicação:
Ford TM 110
Ford TM 120



Luva Estriada

Acoplamento
14 Estrias
Diã.(A/B): 32,50 / 28,50mm
Comprimento(C): 65,00mm

Aplicação:
Implementos Tatu
Implementos Baldan



Luva Estriada

Acoplamento
14 Estrias
Diã.(A/B): 32,60 / 28,50mm
Comprimento(C): 87,00mm

Aplicação:
JCB

Código Original: 5150124
Código Diversa: 1008132

Código Original:
Código Diversa: 1011668

Código Original: JCB1984
Código Diversa: 1010503



Luva Estriada

Cardan
15 Estrias
Diã.(A/B): 24,40 / 20,50mm
Comprimento(C): 60,00mm

Aplicação:
Jinma 25.4 HP



Luva Estriada

Cardan
15 Estrias
Diã.(A/B): 24,40 / 20,50mm
Comprimento(C): 60,00mm

Aplicação:
Jinma 45.4 HP



Luva Estriada

Homocinética
15 Estrias
Diã.(A/B): 25,00 / 21,20mm
Comprimento(C): 45,00mm

Aplicação:
Jinma 25.4 HP

Código Original: 6024040
Código Diversa: 1011966

Código Original:
Código Diversa: 1011967

Código Original:
Código Diversa: 1011992



Luva Estriada

Cardan
15 Estrias
Diã.(A/B): 32,60 / 28,60mm
Comprimento(C): 75,00mm

Aplicação:
Ford TS 90 / 100
Ford TS 110 / 120



Luva Estriada

Acoplamento
15 Estrias
Diã.(A/B): 32,60 / 28,60mm
Comprimento(C): 75,00mm

Aplicação:
Diversos



Luva Estriada

Cardan
15 Estrias
Diã.(A/B): 32,60 / 28,60mm
Comprimento(C): 75,00mm

Aplicação:
Ford TS 90 / 100
Ford TS 110 / 120

Código Original: 82006339
Código Diversa: 1010424

Código Original: D136083
Código Diversa: 1011085

Código Original: 87558235
Código Diversa: 1011903



Luva Estriada

Cardan
15 Estrias
Diã.(A/B): 32,70 / 28,50mm
Comprimento(C): 55,00mm

Aplicação:
Ford TS 100



Luva Estriada

Cardan
16 Estrias
Diã.(A/B): 32,00 / 27,00mm
Comprimento(C): 146,00mm

Aplicação:
Jeep Willys



Luva Estriada

Cardan Dianteiro
16 Estrias
Diã.(A/B): 34,70 / 30,80mm
Comprimento(C): 110,50mm

Aplicação:
Troller T4 (2002 a 2014)

Código Original:

Código Diversa: 1010401

Código Original: LV 1044

Código Diversa: 1010893

Código Original:

Código Diversa: 1011114



Luva Estriada

Cardan Traseiro
16 Estrias
Diã.(A/B): 34,70 / 30,80mm
Comprimento(C): 115,00mm

Aplicação:
Troller T4 (2002 a 2014)



Luva Estriada

Salva Garfo
16 Estrias
Diã.(A/B): 35,00 / 30,00mm
Comprimento(C): 100,00mm

Aplicação:
Engesa



Luva Estriada

Garfo Pinhão Tração Carraro
16 Estrias
Diã.(A/B): 35,50 / 30,00mm
Comprimento(C): 85,00mm

Aplicação:
Case 580 L

Código Original:

Código Diversa: 1013663

Código Original:

Código Diversa: 1011255

Código Original:

Código Diversa: 144279 A-1



Luva Estriada

Cardan
16 Estrias
Diã.(A/B): 44,80 / 38,30mm
Comprimento(C): 170,50mm

Aplicação:
Muller TM 17



Luva Estriada

Acoplamento
17 Estrias
Diã.(A/B): 28,50 / 25,60mm
Comprimento(C): 65,00mm

Aplicação:
Case 580 H / L



Luva Estriada

Cardan
17 Estrias
Diã.(A/B): 37,00 / 33,00mm
Comprimento(C): 90,00mm

Aplicação:
John Deere 6600

Código Original:

Código Diversa: 1001337

Código Original: 257948 A-1

Código Diversa: 1011086

Código Original: L111816

Código Diversa: 1008419



Luva Estriada

Tambor de Freio
17 Estrias
Diã.(A/B): 58,00 / 50,50mm
Comprimento(C): 74,00mm

Aplicação:
John Deere SLC 1175 Hydro



Luva Estriada

Acoplamento
18 Estrias
Diã.(A/B): 30,00 / 26,00mm
Comprimento(C): 46,00mm

Aplicação:
Diversos



Luva Estriada

Cardan
18 Estrias
Diã.(A/B): 34,75 / 31,00mm
Comprimento(C): 73,50mm

Aplicação:
Agrale Deutz BX 4150

Código Original: CE18206

Código Diversa: 1011912

Código Original: 012805 P-1

Código Diversa: 1011582

Código Original:

Código Diversa: 1011449



Luva Estriada

Cardan
18 Estrias
Diã.(A/B): 39,10 / 35,20mm
Comprimento(C): 100,50mm

Aplicação:
Tração Carraro



Luva Estriada

Caixa de Transferência
18 Estrias
Diã.(A/B): 40,80 / 36,10mm
Comprimento(C): 100,50mm

Aplicação:
Ford/New Holland 6630
Ford/New Holland 7630



Luva Estriada

Acoplamento
18 Estrias
Diã.(A/B): 41,00 / 36,20mm
Comprimento(C): 102,00mm

Aplicação:
John Deere STS

Código Original: CAR120885L

Código Diversa: 1005714

Código Original:

Código Diversa: 1008400

Código Original: HXE30611

Código Diversa: 1013483



Luva Estriada

Flange Rotor
19 Estrias
Diã.(A/B): 65,00 / 57,00mm
Comprimento(C): 76,00mm

Aplicação:

John Deere STS (Todas)
John Deere S 540/550
John Deere S 660/670/680

Código Original: AH150405
Código Diversa: 1013622



Luva Estriada

Acoplamento
20 Estrias
Diã.(A/B): 22,70 / 20,00mm
Comprimento(C): 51,00mm

Aplicação:

Ford/New Holland

Código Original:
Código Diversa: 1003103



Luva Estriada

Tração Dianteira
20 Estrias
Diã.(A/B): 32,50 / 29,00mm
Comprimento(C): 80,00mm

Aplicação:

Massey Ferugon MF 5300
Massey Ferugon MF 5310

Código Original: 3800250 M-1
Código Diversa: 1011234



Luva Estriada

Elxo Dianteiro
20 Estrias
Diã.(A/B): 40,30 / 36,20mm
Comprimento(C): 106,00mm

Aplicação:

Massey Ferguson MF 3640

Código Original: 2834522 M-1
Código Diversa: 1008187



Luva Estriada

Elxo Dianteiro
20 Estrias
Diã.(A/B): 40,30 / 36,20mm
Comprimento(C): 106,00mm

Aplicação:

New Holland TC 55
New Holland TC 57

Código Original: 9576844
Código Diversa: 1010316



Luva Estriada

Acoplamento
20 Estrias
Diã.(A/B): 40,30 / 36,20mm
Comprimento(C): 119,50mm

Aplicação:

New Holland TC 55
New Holland TC 57

Código Original: 9576879
Código Diversa: 1005048



Luva Estriada

Tração Dianteira
20 Estrias
Diã.(A/B): 41,80 / 37,50mm
Comprimento(C): 90,00mm

Aplicação:

John Deere 7515

Código Original:
Código Diversa: 1013715



Luva Estriada

Acoplamento
20 Estrias
Diã.(A/B): 42,00 / 38,40mm
Comprimento(C): 98,00mm

Aplicação:

Tração ZF

Código Original:
Código Diversa: 1005715



Luva Estriada

Embreagem
21 Estrias
Diã.(A/B): 35,00 / 31,70mm
Comprimento(C): 63,50mm

Aplicação:

John Deere 6200
John Deere 7100
John Deere 7200

Código Original: CQ06522
Código Diversa: 1004378



Luva Estriada

Bomba Hidráulica
21 Estrias
Diã.(A/B): 35,50 / 31,75mm
Comprimento(C): 58,50mm

Aplicação:

Massey Ferguson 265 A 650

Código Original: 1868538 M-4
Código Diversa: 1012233



Luva Estriada

Bomba Hidrostática
21 Estrias
Diã.(A/B): 35,50 / 31,75mm
Comprimento(C): 90,00mm

Aplicação:

Massey Ferguson MF 6855

Código Original: 039474
Código Diversa: 1012697



Luva Estriada

Caixa Transferência Bertoldo
21 Estrias
Diã.(A/B): 36,00 / 31,75mm
Comprimento(C): 139,00mm

Aplicação:

John Deere SLC 6200

Código Original:
Código Diversa: 1005504



Luva Estriada

Tomada de Força
21 Estrias
Diã.(A/B): 36,50 / 31,80mm
Comprimento(C): 87,00mm

Aplicação:

Massey Ferguson 50X até 290

Código Original: 1868554 M-1
Código Diversa: 1003528



Luva Estriada

Tomada de Força (2ª Linha)
21 Estrias
Diã.(A/B): 36,50 / 31,80mm
Comprimento(C): 87,00mm

Aplicação:

Massey Ferguson 50X até 290

Código Original: 1868554 M-1
Código Diversa: 5003528



Luva Estriada

Tração Carraro
21 Estrias
Diã.(A/B): 36,50 / 32,40mm
Comprimento(C): 112,00mm

Aplicação:

Massey Ferguson MF 6712
Massey Ferguson MF 6713

Código Original: 4280563
Código Diversa: 1013926



Luva Estriada
Acoplamento
22 Estrias
Diã.(A/B): 30,50 / 27,50mm
Comprimento(C): 64,00mm
Aplicação:
John Deere 5600



Luva Estriada
Acoplamento
22 Estrias
Diã.(A/B): 30,50 / 27,50mm
Comprimento(C): 72,00mm
Aplicação:
John Deere 7515



Luva Estriada
Acoplamento
22 Estrias
Diã.(A/B): 30,50 / 27,50mm
Comprimento(C): 83,00mm
Aplicação:
Valtra A134

Código Original: R109418(64mm)
Código Diversa: 1005787

Código Original: R109418(72mm)
Código Diversa: 1012790

Código Original: R109418(83mm)
Código Diversa: 1013828



Luva Estriada
Tração Dana
22 Estrias
Diã.(A/B): 30,50 / 27,50mm
Comprimento(C): 83,00mm
Aplicação:
Massey Ferguson MF 6712
Massey Ferguson MF 6713



Luva Estriada
Arraste (Tração Carraro)
22 Estrias
Diã.(A/B): 30,60 / 27,50mm
Comprimento(C): 90,00mm
Aplicação:
Agrale 5075.4



Luva Estriada
Salvar Disco de Freio
22 Estrias
Diã.(A/B): 45,20 / 41,00mm
Comprimento(C): 74,00mm
Aplicação:
New Holland TC 57
New Holland TC 5040
New Holland TC 5070

Código Original: ACW053334A
Código Diversa: 1013925

Código Original: 8012109006004
Código Diversa: 1012789

Código Original: 47606445
Código Diversa: 1013202



Luva Estriada
Eixo Dianteiro
22 Estrias
Diã.(A/B): 45,20 / 41,20mm
Comprimento(C): 100,00mm
Aplicação:
New Holland TC 59
New Holland TC 5090



Luva Estriada
Embreagem
22 Estrias
Diã.(A/B): 45,20 / 41,70mm
Comprimento(C): 175,00mm
Aplicação:
Valmet 885 / 985
Valmet BM 85 / 100



Luva Estriada
Embreagem (2ª Linha)
22 Estrias
Diã.(A/B): 45,20 / 71,70mm
Comprimento(C): 175,00mm
Aplicação:
Valmet 885 / 985
Valmet BM 85 / 100

Código Original: 84077841
Código Diversa: 1012441

Código Original: 30052100
Código Diversa: 1011791

Código Original: 30052100
Código Diversa: 5011791



Luva Estriada
Embreagem Multi Torque
22 Estrias
Diã.(A/B): 45,40 / 42,00mm
Comprimento(C): 168,50mm
Aplicação:
Valmet 885 / 985
Valmet BM 100 / 120



Luva Estriada
Embreagem
22 Estrias
Diã.(A/B): 45,40 / 42,00mm
Comprimento(C): 168,50mm
Aplicação:
Valmet 118



Luva Estriada
Embreagem (2ª Linha)
22 Estrias
Diã.(A/B): 45,40 / 42,00mm
Comprimento(C): 168,50mm
Aplicação:
Valmet 118

Código Original: 80812800
Código Diversa: 1011242

Código Original: 200540
Código Diversa: 1011344

Código Original: 200540
Código Diversa: 5011344



Luva Estriada
Eixo Dianteiro
22 Estrias
Diã.(A/B): 45,50 / 41,50mm
Comprimento(C): 100,00mm
Aplicação:
New Holland TC 59



Luva Estriada
Eixo Aclonamento
22 Estrias
Diã.(A/B): 49,45 / 44,45mm
Comprimento(C): 102,00mm
Aplicação:
John Deere S 550 em diante



Luva Estriada
Acoplamento
23 Estrias
Diã.(A/B): 25,40 / 23,10mm
Comprimento(C): 61,00mm
Aplicação:
Semead Dupla Tornado 1300

Código Original: 445956
Código Diversa: 1010725

Código Original: HXE63494
Código Diversa: 1013675

Código Original: 48104162
Código Diversa: 1011708



Código Original: H133231
Código Diversa: 1010483

Código Original: Z37932
Código Diversa: 1001758

Código Original: 84077843
Código Diversa: 1012950



Código Original: 0092399007
Código Diversa: 1006040

Código Original: 0092399007
Código Diversa: 5006040

Código Original: T02560C
Código Diversa: 1013023



Código Original: 3409609 M-1
Código Diversa: 1001026

Código Original: 175985 A-1
Código Diversa: 1011004

Código Original: 1011294
Código Diversa: 1011294



Código Original: 1011060
Código Diversa: 1011060

Código Original: 0095353188
Código Diversa: 1011448

Código Original: 8009103102003
Código Diversa: 1011540



Código Original: 1002937
Código Diversa: 1002937

Código Original: 6231876
Código Diversa: 1013760

Código Original: 84996869
Código Diversa: 1013411

Luva Estriada
Acoplamento
26 Estrias
Diã.(A/B): 29,00 / 27,00mm
Comprimento(C): 131,00mm

Aplicação:
Stara XT BPN 103 Ger. 3
Inpel CT 70



Luva Estriada
Bomba Lubrificação
26 Estrias
Diã.(A/B): 35,00 / 32,00mm
Comprimento(C): 47,00mm

Aplicação:
Muller TM 17
Caixa Câmbio FS 7206



Luva Estriada
Acionamento
26 Estrias
Diã.(A/B): 35,30 / 32,50mm
Comprimento(C): 130,00mm

Aplicação:
Massey Ferguson MF 7150



Código Original: 48104131
Código Diversa: 1012467

Código Original: 11202504
Código Diversa: 1001193

Código Original: 86309700
Código Diversa: 1013041

Luva Estriada
Acionamento
29 Estrias
Diã.(A/B): 32,58 / 30,20mm
Comprimento(C): 40,00mm

Aplicação:
Massey Ferguson (Bertoldo)



Luva Estriada
Acoplamento
29 Estrias
Diã.(A/B): 38,65 / 35,80mm
Comprimento(C): 90,00mm

Aplicação:
Massey Ferguson
Valtra



Luva Estriada
Deslizante
29 Estrias
Diã.(A/B): 67,80 / 59,30mm
Comprimento(C): 60,50mm

Aplicação:
Tração Bertoldo



Código Original: U03550A
Código Diversa: 1013885

Código Original: 020458 P-1
Código Diversa: 1004575

Código Original: 153061001
Código Diversa: 1010828

Luva Estriada
Bomba Lubrificação
30 Estrias
Diã.(A/B): 39,80 / 37,30mm
Comprimento(C): 47,00mm

Aplicação:
Muller TM 17
Caixa Câmbio FS 6106



Luva Estriada
Conjunto Sincronizado
30 Estrias
Diã.(A/B): 113,15/105,90mm
Comprimento(C): 25,70mm

Aplicação:
John Deere 6300
John Deere 6500



Luva Estriada
Semi Eixo Dianteiro
31 Estrias
Diã.(A/B): 34,55 / 32,20mm
Comprimento(C): 148,00mm

Aplicação:
Ford F-1000 4x4



Código Original: 11202505
Código Diversa: 1001194

Código Original: AL80884
Código Diversa: 1013259

Código Original: E3T73L387E
Código Diversa: 1013286

Luva Estriada
Tomada de Força (TDP/TDF)
33 Estrias
Diã.(A/B): 52,40 / 48,60mm
Comprimento(C): 64,50mm

Aplicação:
John Deere 6605 Ver Torque



Luva Estriada
Tomada de Força (TDP/TDF)
33 Estrias
Diã.(A/B): 52,40 / 48,60mm
Comprimento(C): 61,60mm

Aplicação:
John Deere 6600 Ver Torque



Luva Estriada
Tração Dianteira
35 Estrias
Diã.(A/B): 38,20 / 35,50mm
Comprimento(C): 59,00mm

Aplicação:
Case 8920
Case 8940



Código Original: 1010710.1
Código Diversa: 1010710.1

Código Original: 1010710.2
Código Diversa: 1010710.2

Código Original: 231021 A-1
Código Diversa: 1012933

Luva Estriada
Multi Estrias (06 Estrias)
Diã.¹(A/B): 25,50 / 21,60mm
Diã.²(A/B): 29,60 / 25,20mm
Comprimento(C): 70,00mm

Aplicação:
Granelheiro Boelter



Luva Estriada
Multi Estrias (11x13 Est.)
Diã.¹(A/B): 20,00 / 16,00mm
Diã.²(A/B): 24,00 / 19,50mm
Comprimento(C): 55,50mm

Aplicação:
JCB



Luva Estriada
Multi Estrias (13x21 Estrias)
Diã.¹(A/B): 22,40 / 19,20mm
Diã.²(A/B): 35,00 / 32,00mm
Comprimento(C): 70,00mm

Aplicação:
Trator Zanella Argentino



Código Original: 1004603
Código Diversa: 1004603

Código Original: JCB3522B
Código Diversa: 1013991

Código Original: D 004
Código Diversa: 1000311



Luva Estriada

Multi Estrias (13x25 Estrias)
Diã.¹(A/B): 19,10 / 22,20mm
Diã.²(A/B): 38,10 / 41,30mm
Comprimento(C): 150,00mm

Aplicação:

JCB



Luva Estriada

Multi Estrias (23x26 Estrias)
Diã.¹(A/B): 40,40 / 35,40mm
Diã.²(A/B): 35,80 / 32,80mm
Comprimento(C): 73,00mm

Aplicação:

New Holland TC 57
New Holland TC 5070



Luva Estriada

Multi Estrias (13E x 14D)
Diã.¹(A/B): 22,40 / 19,20mm
Diã.²(A/B): 31,75 / 26,15mm
Comprimento(C): 52,50mm

Aplicação:

JCB

Código Original: JCB2100

Código Diversa: 1010532

Código Original: 84999630

Código Diversa: 1012278

Código Original: JCB6066

Código Diversa: 1010354



Luva Estriada

Multi Estrias (13E x 17D)
Diã.¹(A/B): 22,20 / 19,20mm
Diã.²(A/B): 35,60 / 30,70mm
Comprimento(C): 45,00mm

Aplicação:

Diversos



Luva Estriada

Multi Estrias (13E x 30D)
Diã.¹(A/B): 18,00 / 15,50mm
Diã.²(A/B): 64,10 / 59,50mm
Comprimento(C): 44,50mm

Aplicação:

Trator Valmet (Todos)



Luva

Rosca: 18 Fios/Pol
Diã. Interno: 79,50mm
Diã. Externo: 89,90mm
Comprimento(C): 26,50mm

Aplicação:

Massey Ferguson

Código Original:

Código Diversa: 1013942

Código Original: 130720

Código Diversa: 1003207

Código Original: 3599002 M-1

Código Diversa: 1010141



Luva Oblongo

Acoplamento
Diã. Int.: 30,00mm
Oblongo: 29,50 X 21,00mm
Comprimento(C): 72,00mm

Aplicação:

Imoto



Luva Oblongo

Acoplamento
Diã. Int.: 30,50mm
Oblongo: 29,50 X 21,00mm
Comprimento(C): 70,00mm

Aplicação:

Imoto



Luva Oblongo

Acoplamento
Oblongo: 29,50 X 21,00mm
Comprimento(C): 63,00mm

Aplicação:

Imoto

Código Original: C 211 A

Código Diversa: 1010839

Código Original: C 213 B

Código Diversa: 1010840

Código Original: C 343

Código Diversa: 1010942



Luva Oblongo

Intermediária
Diã. Int.: 35,00mm
Oblongo: 34,00 X 25,50mm
Comprimento(C): 80,00mm

Aplicação:

Imoto



Luva Oblongo

Dupla
Oblongo: 34,00 X 25,50mm
Comprimento(C): 63,00mm

Aplicação:

Imoto



Luva Quadrada

Acoplamento
Diã. Int.: 32,00mm
Diã. Quadrado: 22,50mm
Comprimento(C): 68,00mm

Aplicação:

Triel

Código Original: C 424

Código Diversa: 1012080

Código Original: C 381

Código Diversa: 1012081

Código Original: 200320281

Código Diversa: 1011092



Luva Quadrada

Acoplamento
Diã. Int.: 37,00mm
Diã. Quadrado: 28,50mm
Comprimento(C): 65,00mm

Aplicação:

Triel



Luva Lisa

Interna
Diã. Int.: 38,70mm
Diã. Ext.: 51,96mm
Comprimento(C): 30,00mm

Aplicação:

Tatu SDA 3
Tatu PST 3



Luva Flangeada

Acopladora
Diã. Int.: 35,00mm
Diã. Ext.: 120,00 / 62,00mm
Comprimento(C): 67,50mm

Aplicação:

Colheiteadeiras

Código Original:

Código Diversa: 1011348

Código Original: 0521010309

Código Diversa: 1011287

Código Original: 48120820

Código Diversa: 1013323



Rua Capitão Antônio Vicente de Oliveira, 390
Bairro Distrito Industrial - Camaquã/RS
CEP 96787-042
+55 51 3671 5333
+55 51 3671 4590
contato@diversa.ind.br

www.diversa.ind.br